

NPD系列单相电压表



产品简介

单相电压表是电力系统的一个重要的技术数据测量器件，数显电压表准确直观测量出电网的电压范围数值。该表采用交流计量芯片采样技术，主要测量电网中的设备应用电压，可通过面板按键设置数据倍率、报警值设置、通讯设置等，具有数据显示直观、安装方便、接线简单、维护便利等。

产品特点

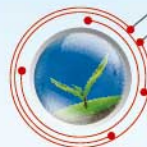
- 显示：单排LED数码显示
- 选带功能：标准RS485接口-Modbus-RTU协议（1路）、开关量输入、输出（最大2DI、1DO）。
（注意：选带功能订货时特殊注明）
- 工作电源：交流220V
- 使用：主要对电网中电压测量显示及输出电压设备检测。

型号命名

三相产品型号命名



- 注：1、n代表选配功能个数，R代表通讯，DI代表开关量输入，DO代表继电器输出，如不需选配功能，无需填写
- 2、只有96*48尺寸单向电流表可选配DI、DO功能，最多可选2DI、1DO

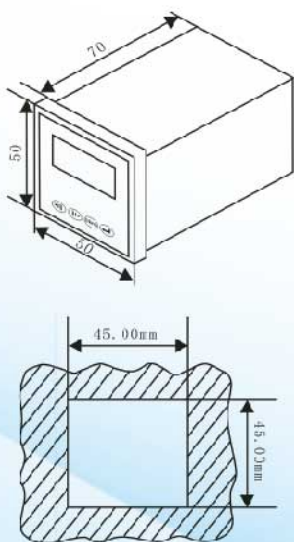


技术参数

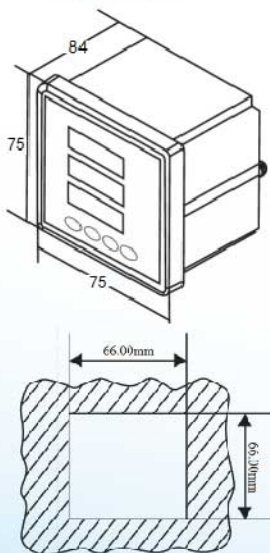
| 性能 | | 参数 | |
|------|-------|-------------------------|------------------------|
| 显示方式 | | LED数码管显示 | |
| 输入信号 | 电流 | 网络 | 单相 |
| | | 额定值 | AC100V、400V |
| | | 过负荷 | 长期过负荷1.2倍；短期过负荷2倍（60s） |
| | | 功耗 | <1VA（每相） |
| | | 阻抗 | 大于300KΩ |
| | | 精度 | 真有效值测量，精度等级0.2级 |
| 测量显示 | 显示 | LED数码显示、可编程设置 | |
| 工作电源 | 工作范围 | AC 220V | |
| | 功耗 | ≤5VA | |
| 扩展功能 | 通讯接口 | RS485、MODBUS-RTU协议 | |
| | 开关量接口 | 2路DI输入/1路DO输出 | |
| 环境 | 工作环境 | -10~60℃ 湿度范围为5~95%（不结露） | |
| | 储存环境 | -40~85℃ | |
| 安全 | 耐压 | 输入、输出、电源三者之间均>2kV | |
| | 绝缘 | 输入、输出、电源对机壳>100MΩ | |

安装尺寸

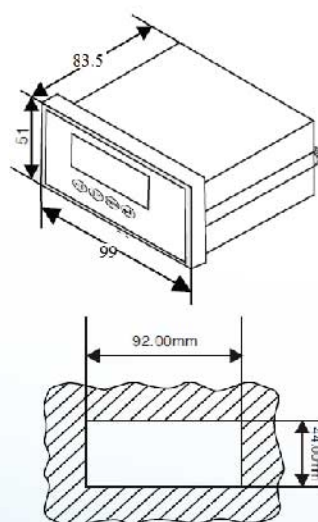
NPD48-D

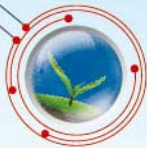


NPD72-D



NPD96-D





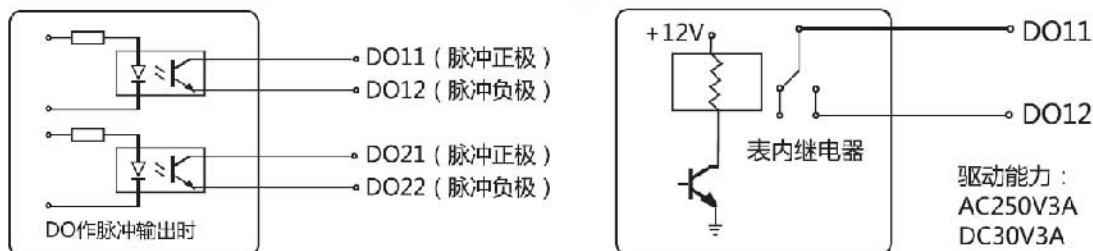
智能仪表开关量、模拟量说明

DO遥控、开关量输出、脉冲输出的连接

NPM72系列可同时提供2路继电器输出或2路脉冲，NPM96系列可同时提供4路继电器输出或2路继电器输出2路脉冲输出，继电器输出时可作为远程遥控或越限报警功能。

DO遥控

根据通讯协议规定，选择作为遥控的DO口不能作为报警和脉冲输出。遥控操作以RS485通讯实现。



DO报警

可以选择4种报警方式：高报警低解除、低报警高解除、高报警低不解除、低报警高不解除。

脉冲输出

DO1和DO2可选择作为有功或无功电能脉冲输出。

DO的工作方式通过RS485根据Modbus协议设置，工作于遥控方式时，按照遥控内容，对应输出状态；工作于报警方式时，要选择报警项目、报警条件、报警值；当DO1、DO2工作于脉冲方式输出时，可以分别设置成有功或无功电能脉冲输出。

模拟量输出

NPM72系列三相表可同时提供2路模拟量输出，NPM72系列单相表可同时提供1路模拟量输出，NPM96系列三相表可同时提供2路模拟量输出。

AO1+和AO1-构成第一路模拟量输出，AO1+为正极，AO1-为负极。

AO2+和AO2-构成第二路模拟量输出，AO2+为正极，AO2-为负极。





RS485通讯

A、B为RS485的通讯接口，S为接通讯电缆的屏蔽线，屏蔽线在通讯主机侧接大地。

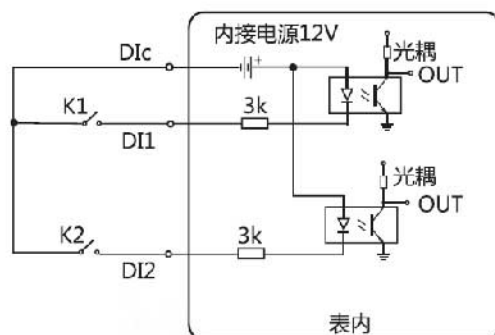
开关量输入

三路开关量（NPM96系列可扩展7路）输入

接线端标记为DIC、Din的接口为数字量输入接口，DIC（公共端）与DI1、DI2、DI3为一组，DIC1（公共端）与DI4、DI5、DI6、DI7为一组。

所有DI接口都为干接点输入，无需外接电源。

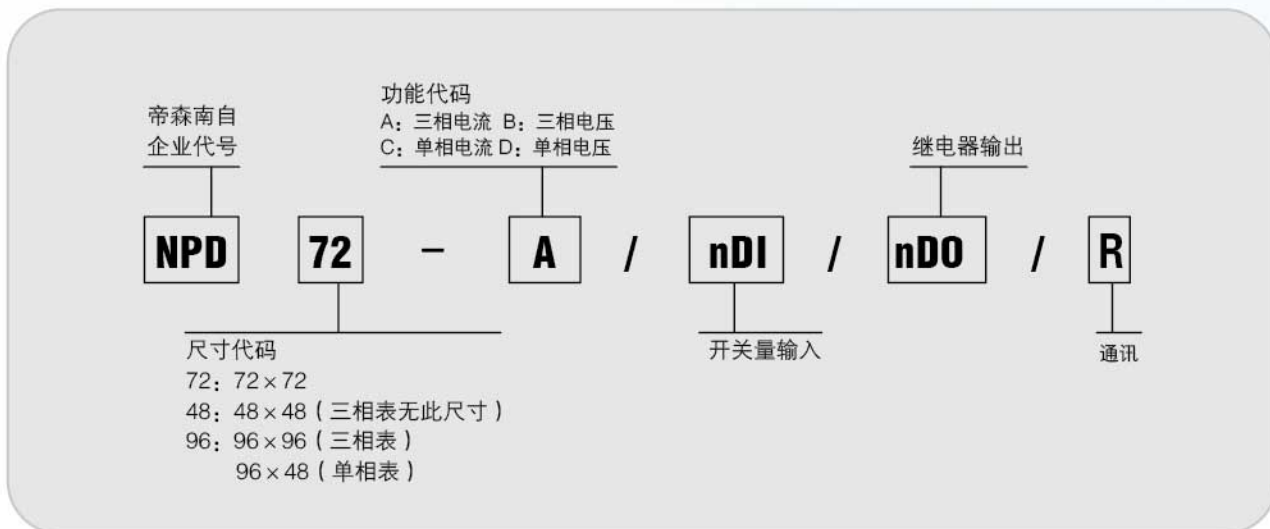
DI在数码管上显示时，第一排显示DI，第二排从左至右对应DI1、DI2、DI3、DI4，第三排从左至右对应DI5、DI6、DI7。显示“1”表示接通，显示“0”表示断开。





NPD系列仪表选型与订货示例

1、NPD系列仪表选型



注：1、n代表选配功能个数

- 2、单相表只有96×48尺寸可选配DI、DO功能，最多可同时选配2DI、1DO
三相表只有96×96尺寸可选配DI功能，最多可选配2DI

2、订货示例

| 例1 | |
|--------|-----------|
| 产品型号 | NPD72-A/R |
| 产品功能 | 三相电流表 |
| 信号输入 | AC 5A |
| 外形尺寸 | 72×72mm |
| DI输入数量 | 无 |
| DO输出数量 | 无 |
| 通讯 | 带RS485通讯 |

| 例2 | |
|--------|-------------------|
| 产品型号 | NPD96-D/2DI/1DO/R |
| 产品功能 | 单相电压表 |
| 信号输入 | AC 220V |
| 外形尺寸 | 96×48mm |
| DI输入数量 | 2DI |
| DO输出数量 | 1DO |
| 通讯 | 带RS485通讯 |

说明：

- 1、电流默认为 AC 5A，电压默认为 AC 220V；若为AC 1A，AC100V输入请特殊说明。
- 2、默认CT为5/5，现场请根据实际情况进入设置菜单修改。